



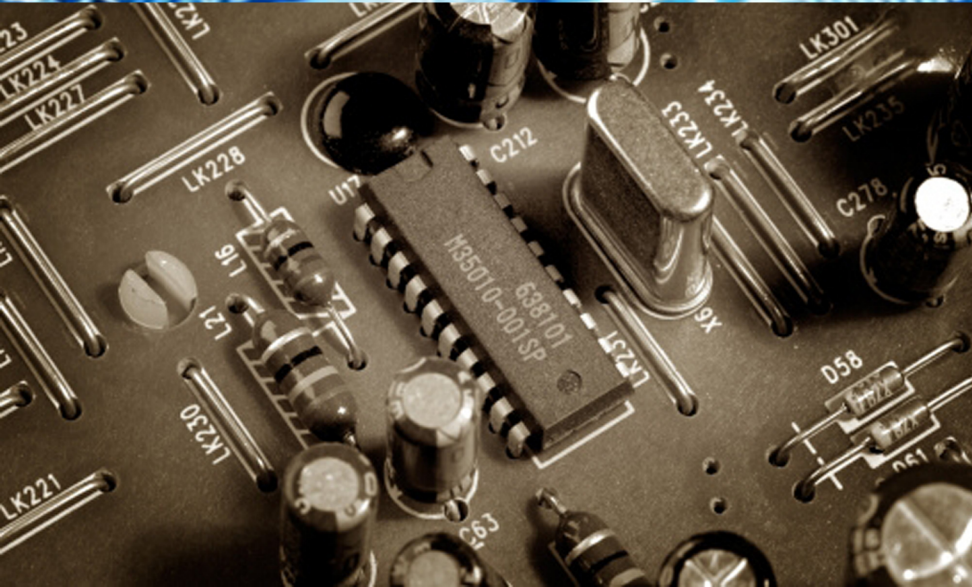
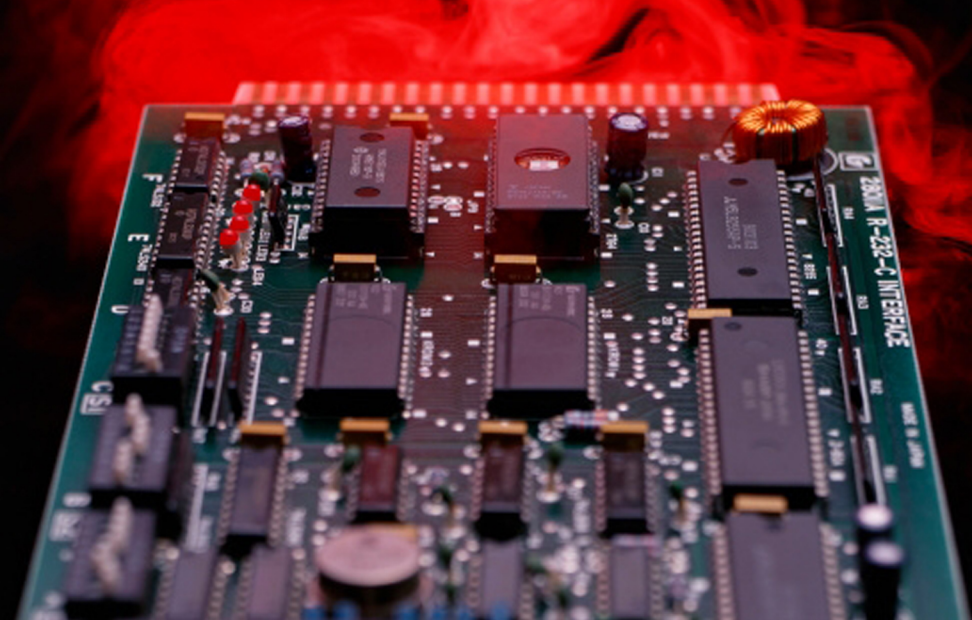
DEPARTAMENTO DE
INGENIERÍA DE SISTEMAS,
TECNOLOGÍA ELECTRÓNICA Y
ELECTRÓNICA

UCA

Universidad
de Cádiz

ÁREA DE
ELECTRÓNICA

**LUIS
RUBIO PEÑA**



**LABORATORIO DE
ELECTRÓNICA
PRÁCTICA 2**

Diodos. Curvas
características

PRÁCTICA 2

DIODOS. CURVAS CARACTERÍSTICAS.

DIODOS. CURVAS CARACTERÍSTICAS

MATERIAL:

Diodo rectificador 1N4007, diodo zener BZY5V6 de 5.6 V.
Resistencia de 1 K Ω .

OBJETIVOS

- Conocer el funcionamiento del diodo semiconductor típico, así como su comprobación, identificación de terminales y su polarización.
- Estudiar el funcionamiento del diodo zener y obtener su curva característica.

1.- DIODO RECTIFICADOR

Como se ha visto en el aula, se trata de un dispositivo que presente una baja resistencia al paso de la corriente cuando se polariza directamente, haciendo que la tensión del cátodo sea mayor que la del ánodo. En la figura 1 se muestra la estructura interna, así como el símbolo y la imagen del diodo 1N4007.

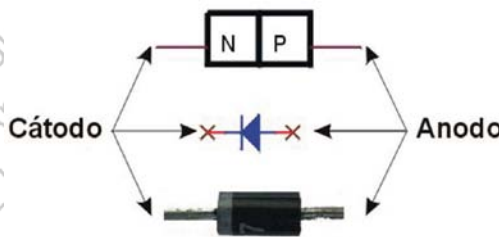


Figura 1: Estructura, símbolo e imagen del diodo 1N4007

1.1.- POLARIZACIÓN DIRECTA:

La figura 2 muestra el esquema de un circuito de polarización directa de un diodo a través de una resistencia de carga y con una tensión de alimentación continua de 12 V

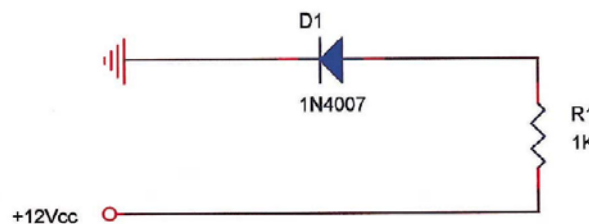


Figura 2: Circuito de polarización directa

Complete la tabla del cuestionario de evaluación con los valores teóricos y medidos con el multímetro que se indican. Para los cálculos teóricos debe elegir uno de los modelos de diodo vistos en el aula, indique cuál elige y justifique razonadamente dicha elección.

1.2.- POLARIZACIÓN INVERSA:

Intercambie los cables de alimentación y complete la tabla de medidas correspondiente.

2.- DIODO ZENER

2.1.- POLARIZACIÓN

Monte el circuito de la figura 3.

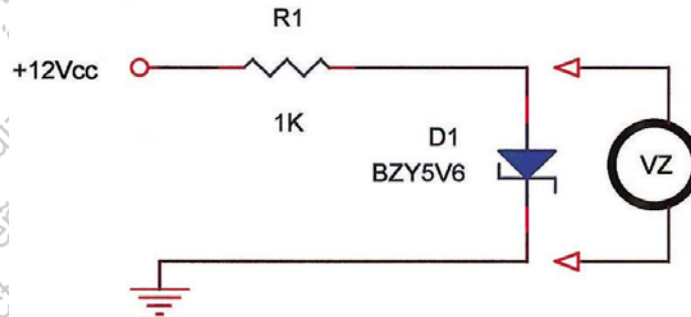


Figura 3: Circuito de polarización directa del diodo zener

Calcule y mida V_R , V_Z e I para el circuito de la figura 3. Repita el proceso para el caso de polarización inversa (basta con “dar la vuelta al diodo”)

2.2.- CURVA CARACTERÍSTICA

Monte el circuito de la figura 4.

Complete las tablas correspondientes midiendo con el multímetro V_R , V_Z e I . Ajuste y mida previamente en cada punto la tensión de entrada V_e , empleando el potenciómetro como divisor de tensión.

Con los valores obtenidos represente la curva característica del diodo zener. Estime en dicha curva la tensión umbral del zener y mídala con el multímetro, comparando los valores.

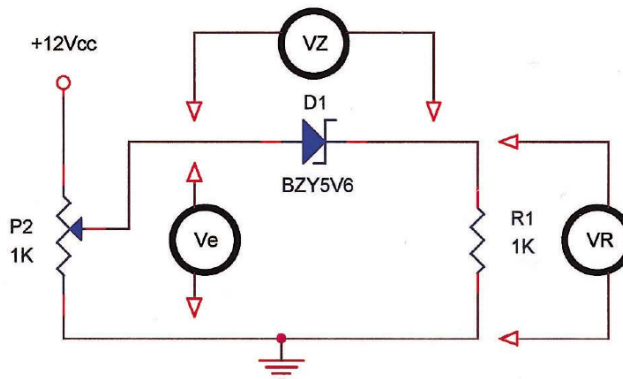


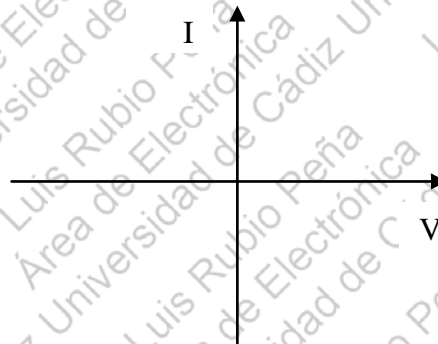
Figura 4: Circuito para la obtención de la curva característica del diodo zener

CUESTIONARIO PREVIO PRÁCTICA 2

<p style="margin: 0;">NOMBRE</p> <p style="margin: 0;">APELLIDOS</p>
--

Responda brevemente las siguientes cuestiones:

1. ¿Qué es un diodo: cómo está constituido físicamente, cómo se comporta eléctricamente?
2. Dibuje la curva característica V-I de un diodo Zener. En dicha curva característica, ¿cómo interesa que sea la forma de la zona de ruptura?



3. Sobre la curva anterior indique la zona normal de trabajo de un diodo zener.
4. Comente brevemente la diferencia entre el efecto zener y el efecto de avalancha.

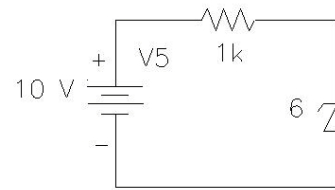
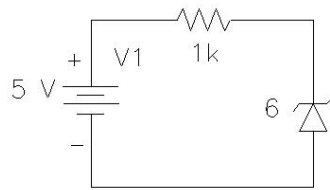
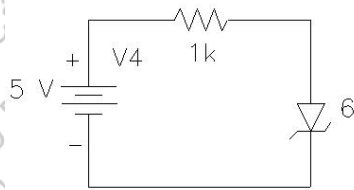
5. Los siguientes valores son la tensión inversa de ruptura de varios diodos, medidas en voltios, indique para cada caso si consideraría que es un diodo zener o un diodo rectificador.

Tens Rupt (V)	ZENER	RECTIFICADOR
4		
7		
9		
35		
75		
100		

6. ¿Qué es la tensión de trabajo del diodo zener?

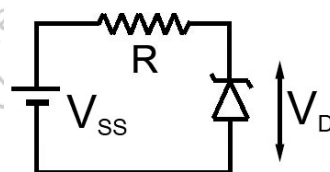
7. ¿Cómo se calcula la potencia que disipa un diodo zener en un circuito?

8. Indique si existe corriente o no en los siguientes circuitos con diodo zener. Razone la respuesta



9. Indique alguna aplicación del diodo zener

10. ¿Qué es la recta de carga? Escriba su expresión para el siguiente caso:



CUESTIONARIO DE EVALUACIÓN PRÁCTICA 2

NOMBRE APELLIDOS	Fecha
-----------------------------	--------------

1.1.- POLARIZACIÓN DIRECTA

Modelo elegido:

Justificación:

VALORES TEÓRICOS			VALORES MEDIDOS		
V_R	V_D	I	V_R	V_D	I

Explique razonadamente qué valor se medirá en el caso en que el diodo esté dañado y el cátodo haya quedado cortocircuitado con el ánodo.

Explique razonadamente qué valor se medirá en el caso en que el diodo esté dañado y el cátodo haya quedado aislado del ánodo.

1.2.- POLARIZACIÓN INVERSA

VALORES TEÓRICOS			VALORES MEDIDOS		
V_R	V_D	I	V_R	V_D	I

2.1.- POLARIZACIÓN DIODO ZENER

POLARIZACIÓN	VALORES TEÓRICOS			VALORES MEDIDOS		
	V_R	V_Z	I	V_R	V_Z	I
DIRECTA						
INVERSA						

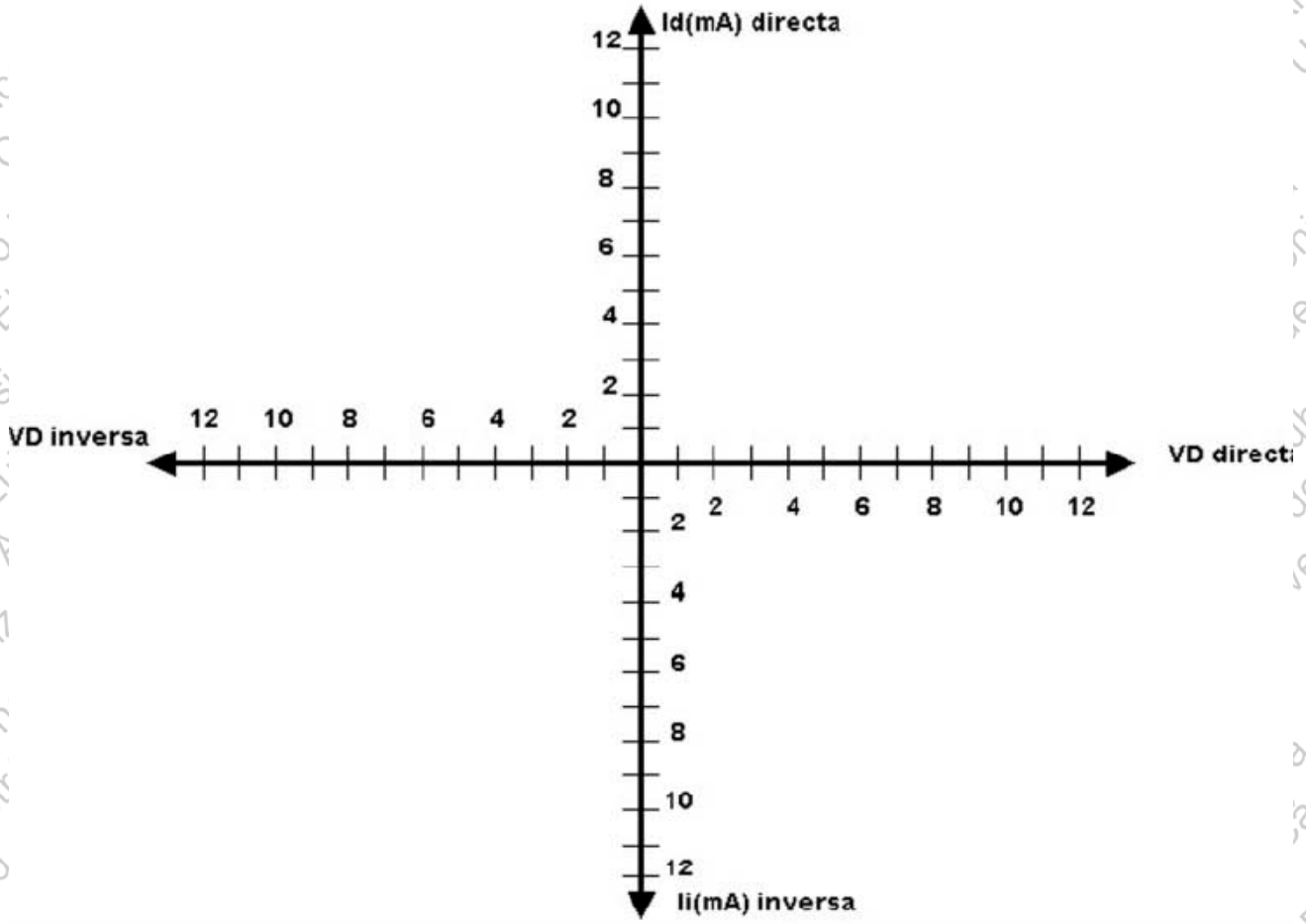
2.2.- CURVA CARACTERÍSTICA

DIRECTA

V_e (V)	0	0.2	0.4	0.8	1	1.5	2	2.5	3	3.5	4	5	6	7	8	9	10	11	12
V_Z (V)																			
V_R (V)																			
I (mA)																			

INVERSA

V_e (V)	0	0.2	0.4	0.8	1	1.5	2	2.5	3	3.5	4	5	6	7	8	9	10	11	12
V_Z (V)																			
V_R (V)																			
I (mA)																			



Tensión umbral medida con el multímetro: